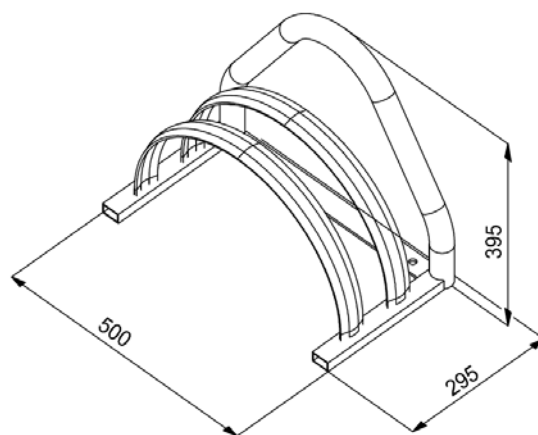


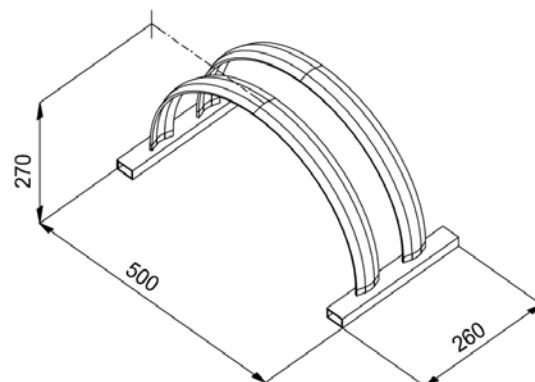
TIPOLOGIA DI MODULO

DIMENSIONI DEI MODULI

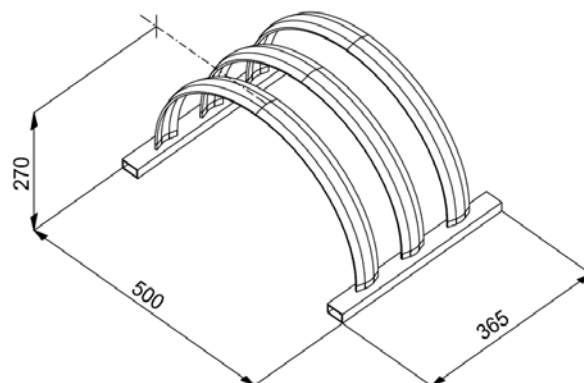
Terminali con fori di fissaggio, devono essere posizionati a destra e sinistra come ultimo elemento del portabiciclette.



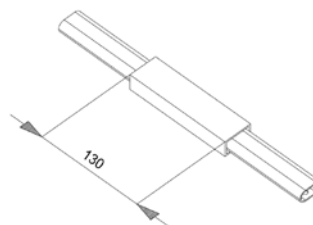
Modulo per portabiciclette ad un solo fronte di accesso, denominato Monofronte



Modulo per portabiciclette a due fronti di accesso, denominato Bifronte



Distanziale lungo per portabiciclette Monofronte



Distanziale corto per portabiciclette Bifronte.

